

**Einbau- und Betriebsanleitung für
Konus-Spannelemente RLK 404 light
für Anwendungen mit geringer Flächenpressung**

E 03.657



RINGSPANN GmbH

Schaberweg 30-34
61348 Bad Homburg
Deutschland

Telefon +49 6172 275-0
Telefax +49 6172 275-275

www.ringspann.de
info@ringspann.de

RINGSPANN	Einbau- und Betriebsanleitung für Konus-Spannelemente RLK 404 light für Anwendungen mit geringer Flächenpressung entsprechend E 03.029			E 03.657	
	Stand: 04.09.2017	Version: 03	gez.: REIW	gepr.: EISF	Seitenzahl: 5 Seite: 2

Wichtig

Vor Einbau und Inbetriebnahme des Produktes ist diese Einbau- und Betriebsanleitung sorgfältig durchzulesen. Hinweise und Gefahrenvermerke sind besonders zu beachten.

Diese Einbau- und Betriebsanleitung gilt unter der Voraussetzung, dass das Erzeugnis für Ihren Verwendungszweck richtig ausgewählt ist. Die Auswahl und Auslegung des Produktes sind nicht Gegenstand dieser Einbau- und Betriebsanleitung.

Wird diese Einbau- und Betriebsanleitung nicht beachtet oder falsch interpretiert, so erlischt jegliche Produkthaftung und Gewährleistung der RINGSPANN GmbH; dasselbe gilt auch bei Zerlegung oder Veränderung unseres Produktes.

Diese Einbau- und Betriebsanleitung ist sorgfältig aufzubewahren und muss im Falle der Weiterlieferung unseres Produktes - sei es einzeln oder als Teil einer Maschine - mitgegeben werden, damit sie dem Benutzer zugänglich gemacht wird.

Sicherheitsinformationen

- Einbau und Inbetriebnahme unseres Produktes darf nur durch geschultes Personal erfolgen.
- Reparaturarbeiten dürfen nur vom Hersteller oder von autorisierten RINGSPANN-Vertretungen vorgenommen werden.
- Wenn ein Verdacht auf Fehlfunktion vorliegt, ist das Produkt bzw. die Maschine, in dem es eingebaut ist, sofort außer Betrieb zu nehmen und RINGSPANN GmbH oder eine autorisierte RINGSPANN-Vertretung zu informieren.
- Bei Arbeiten an elektrischen Komponenten ist die Spannungsversorgung auszuschalten.
- Umlaufende Teile müssen vom Käufer gegen unbeabsichtigtes Berühren gesichert werden.
- Bei Lieferungen ins Ausland sind die dort gültigen Sicherheitsbestimmungen zu beachten.

Deutsche Originalfassung!

Im Falle von Unstimmigkeiten zwischen der deutschen Originalfassung und anderen Sprachversion dieser Einbau- und Betriebsanleitung geht die deutsche Version vor.

RINGSPANN	Einbau- und Betriebsanleitung für Konus-Spannelemente RLK 404 light für Anwendungen mit geringer Flächenpressung entsprechend E 03.029			E 03.657	
	Stand: 04.09.2017	Version: 03	gez.: REIW	gepr.: EISF	Seitenzahl: 5

1. Allgemeines

1.1 Funktion:

Konus-Spannelemente RLK 404 light sind Innenspannverbindungen zum spielfreien Befestigen von Naben auf Wellen. Damit werden Drehmomente oder Axialkräfte von der Welle über das Konus-Spannelement auf die Nabe übertragen.

1.2 Allgemeine Sicherheitshinweise:



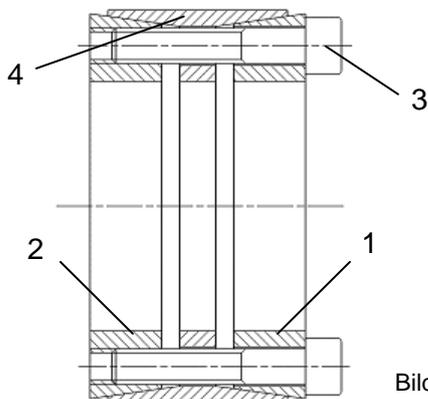
Achtung! Verletzungsgefahr!

Während die Verbindung umläuft, dürfen sich keine Körperteile, Haare, Kleidungsteile oder Gegenstände anderer Art im Bereich der umlaufenden Schraubenköpfe befinden.

2. Aufbau und Wirkungsweise

Die Konus-Spannelemente RLK 404 light bestehen aus zwei Innenringen 1+2 mit Außenkegel und dem Außenring 4 mit Innenkegel, sowie mehreren Spannschrauben 3 (siehe Bild 1). Durch Anziehen der Spannschrauben werden die Innenringe gegeneinander gezogen. Dabei entstehen mittels der Kegelflächen radiale Spannkkräfte, deren Höhe vom Anziehdrehmoment der Spannschrauben, dem Kegelwinkel sowie den Reibungswerten an Schrauben und Kegelflächen abhängig ist. Die radialen Spannkkräfte pressen den Außenring in die Nabenbohrung und die Innenringe auf die Welle und bewirken in den jeweiligen Kontaktflächen einen Reibschluss. Hierdurch kann ein Drehmoment und/oder eine Axialkraft zwischen Welle und Nabe übertragen werden.

3. Schnittbild und Teileliste



Pos.	Bezeichnung
1	vorderer Innenring
2	hinterer Innenring
3	Spannschraube
4	Außenring

4. Bestimmungsgemäßer Gebrauch

Die Konus-Spannelemente RLK 404 light sind für den Einbau zwischen der Welle und der Nabenbohrung bestimmt. Sie sind ausschließlich für die reibschlüssige Befestigung von Naben auf Wellen konzipiert um Drehmomente und/oder Axialkräfte zu übertragen. Jede andere Verwendung gilt als nicht bestimmungsgemäß. Für hieraus entstehende Schäden haftet RINGSPANN nicht; das Risiko hierfür trägt allein der Anwender.

5. Unzulässiger Gebrauch

Die Konus-Spannelemente RLK 404 light sind nicht geeignet:

- Für das Befestigen von Hohlwellen direkt auf Voll- oder Hohlwellen oder
- als drehmomentbegrenzendes Sicherheitselement.

RINGSPANN	Einbau- und Betriebsanleitung für Konus-Spannelemente RLK 404 light für Anwendungen mit geringer Flächenpressung entsprechend E 03.029			E 03.657	
	Stand: 04.09.2017	Version: 03	gez.: REIW	gepr.: EISF	Seitenzahl: 5 Seite: 4

6. Anlieferungszustand

Die Spannelemente werden in entspanntem Zustand geliefert. Die Spannelemente sind in vor Korrosion schützendem Papier verpackt und werden komplett einbaufertig geliefert.

7. Technische Voraussetzungen für den sicheren Betrieb

Um die volle Übertragung der Drehmomente und/oder Axialkräfte zu gewährleisten, dürfen die **Toleranzen** an den Pressflächen

- für die Wellen nicht gröber als Toleranzklasse h8
- und für die Nabenbohrungen nicht gröber als Toleranzklasse H8

ausgeführt sein.

Außerdem müssen die **Oberflächen** an den Pressflächen von Welle und Nabe eine mittlere Rautiefe $R_a \leq 3,2 \mu\text{m}$ haben.

Welle und Nabe müssen aus **Werkstoffen** mit folgenden mechanischen Eigenschaften gefertigt sein:

- E-Modul ca. 170 kN/mm²

8. Montage

8.1 Kontaktflächen an Welle und Nabe sorgfältig reinigen.

8.2 Spannelement leicht einölen.



Kein Öl mit Molybdändisulfid- oder Hochdruckzusätzen und kein Fett verwenden!

8.3 Spannelement in die Nabe des zu verspannenden Teils einsetzen und auf die Welle schieben. Dabei nur Druck auf die am vorderen Innenring anliegenden Spannschraubenköpfe ausüben.



Bei Anwendung in Sacklochbohrungen oder an Wellenschultern muß gewährleistet sein, dass ein ausreichender axialer Freiraum für die Demontage des hinteren Innenrings vorhanden ist.

8.4 Spannschrauben von Hand über Kreuz anziehen, Nabe dabei ausrichten.



Beim Anziehen der Spannschrauben nicht mit den Schrauben unmittelbar rechts und links vom Schlitz beginnen!

8.5 Spannschrauben mit Drehmomentschlüssel über Kreuz mit halbem Anziehdrehmoment M_s (siehe Punkt 11.) anziehen. Danach einmal mit dem halben Anziehdrehmoment M_s im Uhrzeigersinn anziehen.

8.6 Spannschrauben der Reihe nach mehrmals mit dem vollen Anziehdrehmoment M_s nachziehen.



Beim Nachziehen der Spannschrauben nicht mit den Schrauben unmittelbar rechts und links vom Schlitz beginnen!



Der Anzugsvorgang ist erst dann beendet, wenn sich beim Nachziehen mit dem vollen Anziehdrehmoment M_s keine Schraube mehr dreht.



Fehlende oder beschädigte Spannschrauben nur durch gleiche Schrauben mit der Güte 12.9 ersetzen!

RINGSPANN	Einbau- und Betriebsanleitung für Konus-Spannelemente RLK 404 light für Anwendungen mit geringer Flächenpressung entsprechend E 03.029			E 03.657	
	Stand: 04.09.2017	Version: 03	gez.: REIW	gepr.: EISF	Seitenzahl: 5 Seite: 5

9. Demontage

9.1 Alle Spannschrauben komplett aus dem Konus-Spannelement herausdrehen.

9.2 Die Anzahl an Spannschrauben, wie Abdrückgewinde im vorderen Innenring vorhanden sind, in die Abdrück-Gewindebohrungen eindrehen, bis sie am Flansch des Außenrings anstoßen (siehe Bild2).

Hinweis: Um die Demontage zu erleichtern, können die Stirnflächen an den Gewindeenden der Abdrückschrauben plan geschliffen und gefettet werden. Hierdurch wird die Verlustreibung vermindert.

9.3 Schrauben in den Abdrück-Gewindebohrungen über Kreuz, in mehreren Stufen gleichmäßig anziehen, bis sich der vordere Innenring löst. Den Innenring dann vollständig demontieren.

9.4 Die Anzahl an Spannschrauben, wie Abdrückgewinde im Flansch des Außenrings vorhanden sind in die Gewindebohrungen eindrehen, bis sie am hinteren Innenring anstoßen (siehe Bild 3).

9.5 Die Schrauben in den Abdrück-Gewindebohrungen über Kreuz, in mehreren Stufen gleichmäßig anziehen bis sich der hintere Innenring löst.

9.6 Nabe zusammen mit den Einzelteilen des Spannelements von der Welle abziehen.

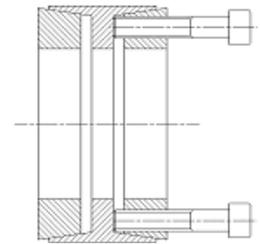


Bild 2

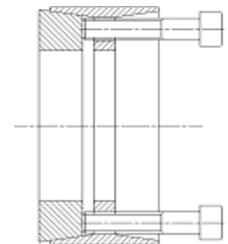


Bild 3

10. Wartung

Die Konus-Spannelemente RLK 404 light sind wartungsfrei. Während des Betriebs ist es jedoch möglich, dass in der Verbindung Setzerscheinungen auftreten. Wir empfehlen daher, die Anziehdrehmomente der Spannschrauben im Rahmen der Wartungsintervalle der Maschine zu überprüfen.

11. Anziehdrehmomente M_s

Größe d x D [mm]	Spannschrauben	Anziehdrehmoment M_s [Nm]
70 x 110	M 10	48
75 x 115	M 10	48
80 x 120	M 10	48
85 x 125	M 10	48
90 x 130	M 10	48
95 x 135	M 10	48
100 x 145	M 12	84
110 x 155	M 12	84
120 x 165	M 12	84
130 x 180	M 12	84
140 x 190	M 12	84
150 x 200	M 12	84
160 x 210	M 12	84
170 x 225	M 14	133
180 x 235	M 14	133
190 x 250	M 14	133
200 x 260	M 14	133
220 x 285	M 16	206
240 x 305	M 16	206
260 x 325	M 16	206

Größe d x D [mm]	Spannschrauben	Anziehdrehmoment M_s [Nm]
280 x 355	M 20	415
300 x 375	M 20	415
320 x 405	M 20	415
340 x 425	M 20	415
360 x 455	M 22	567
380 x 475	M 22	567
400 x 495	M 22	567
420 x 515	M 22	567
440 x 535	M 22	567
460 x 555	M 22	567
480 x 575	M 22	567
500 x 595	M 22	567
520 x 615	M 22	567
540 x 635	M 22	567
540 x 635	M 22	567
560 x 655	M 22	567
580 x 675	M 22	567
600 x 695	M 22	567